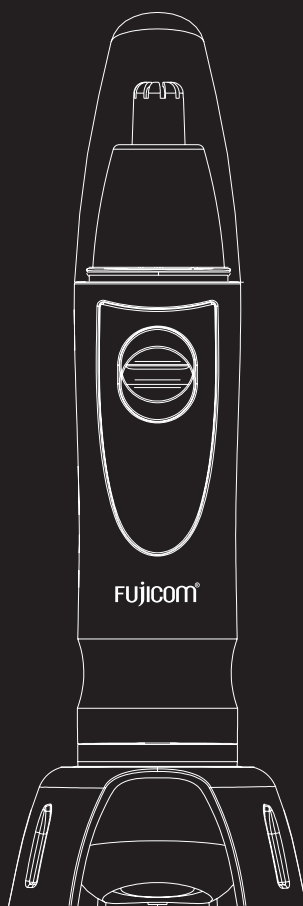


# מדריך הפעלה

דגם: FJ-NT600

טרימר לקיצוץ שיער  
האף והאוזניים

FUJICOM®



## לקוחות נכבדים,

תודה לך על שרכשת מוצר זה. אנו ממליצים לקרוא בעיון הוראות מדריך זה בכדי להבין במלואן את כל אפשרויות השימוש במוצר. יש לקרוא בעיון את כל הנחיות ואזהרות הבטיחות בטרם השימוש, ולשמור מדריך זה במקום בטוח לעיון חוזר בעתיד.

## הוראות בטיחות

בכדי להבטיח שימוש תקין ובטוח במוצר זה, אנא קרא בעיון מדריך זה בטרם השימוש הראשוני. בגמר הקריאה, אנא שמור את המדריך לעיון נוסף בעתיד.

מכשיר זה מותר בשימוש לילדים מעל גיל 8 ואנשים בעלי יכולות גופניות, חושיות או שכליות מוגבלות, או חסרי ניסיון וידע, בתנאי שהם תחת השגחה או ניתנה להם הדרכה בנוגע לשימוש בטיחותי במכשיר והם מבינים את הסיכונים הכרוכים בכך. אסור לילדים לשחק במכשיר. פעולות ניקוי ותחזוקה לא יבוצעו ע"י ילדים.

### אזהרה!

1. אין להשתמש במוצר זה במקרים הבאים:
  - על ילדים
  - משתמשים הסובלים מאלרגיות
  - אזורים בהם קיימים פצעים פתוחים, דלקות, יובש ניכר, גושים, ותופעות דרמטולוגיות אחרות.
  - משתמשים בעלי נכות פיזית, חושית, או שכלית.
2. אם השימוש במוצר גורם לך להרגשת חולי, הפסק את השימוש באופן מיידי ופנה לרופא.
3. בכדי למנוע פציעות, הימנע מלהחדיר את קוצץ האף עמוק יותר על המידה לאף או לאוזניים.
4. שמור על להבי הקוצץ מפני מפגיעה. להבים פגומים או עקומים עלולים לגרום לתקלה, ואף לפצוע את העור.
5. אין להשתמש במוצר תחת מים זורמים, או בסביבה חמה או לחה במיוחד.
6. אין לנסות לשנות, לפרק, או לתקן את המוצר בכוחות עצמך.

### זהירות!

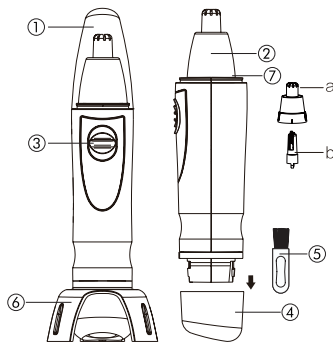
בתקופות ארוכות של חוסר-שימוש, יש לפרק את הסוללה מן המוצר.

### מפרט טכני

שם: קוצץ שיער קוצץ שיער חשמלי לאף עם חיווי נורת לד (LED)  
מספר מוצר: NT600  
מתח נומינלי (נקוב): 1.5V / 900mW  
סוללה: 1 x AA 1.5V (לא כלולה)  
מימדים: 139mm x 26mm x 31mm  
חומרים: פלדת אלחלד, ABS  
תקן פעולה: Q/XMMJ1009-2015

### תיאור המוצר (איור 1)

1. מכסה מגן
2. להבים
3. מתג הפעלה
4. מכסה סוללה
5. מברשת לניקוי
6. בסיס אחסון
7. נורת LED



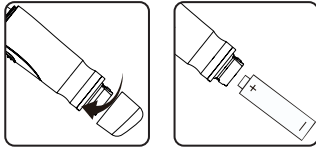
איור 1

## הוראות הפעלה

חיי סוללה: 2.5 שעות בקירוב

### הכנסת הסוללה

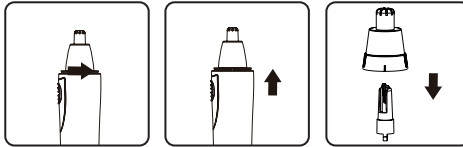
יש לוודא שהמכשיר כבוי בטרם הכנסת הסוללה. סובב את מכסה הסוללה עם כיוון השעון ופתח אותו (איור 2). הכנס סוללת AA אחת וסגור את המכסה.



איור 2

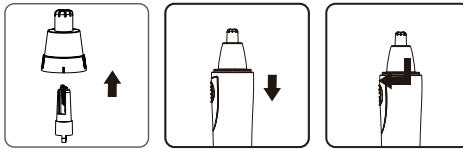
### הרכבת/פירוק הלהב החיצוני

1. סובב את הלהב החיצוני כנגד כיוון השעון, ומשוך בכדי לנתק אותו מגוף המכשיר. הסר את הלהב הפנימי מהלהב החיצוני בכדי לנקותו. (איור 3)



איור 3

2. בכדי להרכיב, הכנס את הלהב הפנימי אל תוך הלהב החיצוני. התקן את הלהב החיצוני על גוף המכשיר על-ידי סיבובו עם כיוון השעון, עד לנעילתו למקומו (איור 4).



איור 4

### השימוש במכשיר

1. הסר את המכסה המגן, החלק מעלה את מתג ההפעלה בכדי להפעיל את המכשיר ואת נורת החיווי. 2. הכנס בעדינות את קצה הלהב אל האוזן או האף (כ-5 מ"מ). גזום את השיער בתנועות עדינות בכדי למנוע פציעה (איור 5).



איור 5

- לאחר השימוש יתכן ויוותר שיער קצוץ בחללי האוזן או האף. הסר אותו באמצעות מגבת נייר או נייר טואלט.
- לאחר השימוש, כבה את המכשיר ונקה אותו משיער.
- לפני הניקוי, ודא שהמכשיר כבוי. הסר את הלהב ואת הלהב הפנימי. נקה אותם באמצעות מברשת הניקוי ושטוף אותם במים.
- לאחר הניקוי, הכנס את הלהב הפנימי אל הלהב החיצוני והתקן אותו בחזרה על גוף המכשיר.

## ניקוי ותחזוקה

1. בטרם הניקוי, ודא שהמכשיר כבוי.
2. אין לטבול את המכשיר במים. חלקים מתפרקים ניתנים לניקוי במים בנפרד מגוף המכשיר.
3. נקה את גוף המכשיר באמצעות מטלית יבשה או לחה.
4. אין להוסיף למכשיר חומרים שומניים, ריחניים, מבריקים וכו'.
5. יש לנקות את הלהבים המתפרקים באמצעות מברשת הניקוי, ולאחר מכן לשטפם במים.
6. אין לנקות את ראש המכשיר באמצעות מגבות, מגבות נייר, או צמר פלדה.

## שירות

טיפים לשמירה על הסביבה  
סוללות מכילות לרוב חומרים מזיקים לסביבה. אין להשליך את המכשיר כאשר הסוללה עדיין בתוכו. אנא הסר את הסוללה וקח אותה למרכז המחזור האזורי.

## בעיות נפוצות

בעיה	סיבה אפשרית	פתרון
המכשיר אינו פועל	הסוללה חלשה או נגמרה	החלף סוללה בהתאם להנחיות
	הסוללה הוכנסה באופן שגוי	התקן את הסוללה מחדש בהתאם להנחיות
המכשיר פולט ריח בלתי-שגרתי	הלהב הפנימי אינו נקי	נקה את הלהב הפנימי בהתאם להנחיות
		צור קשר עם נותן השירות המקומי
הלהב אינו זז/פועל באופן חלק		
בעיות אחרות		
<b>הערה:</b> אם המכשיר עדיין לא פועל כראוי, אנא הפסק את השימוש בו ופנה לנותן השירות המקומי.		

FUJICOM®

---

האחריות ניתנת על-ידי היבואן: פוג'יקום בע"מ, מתחם מבנה, בארות יצחק 6090500  
טלפון שירות לקוחות: 03-9078882 | [www.fujicom.com](http://www.fujicom.com)